

KEL-BES-S Dělené kartáčové kabelové průchodky

k zavádění kabelů, velikost závitu M32 / M50



RoHS
compliant



Made in
Germany

Pro kulaté metrické výřezy M32/M50 icotek nabízí variantu KEL-BES-S 32/50. Ta se do výřezu buď nacvakne, nebo se přišroubuje maticí.

Dělené kartáčové kabelové průchodky KEL-BES-S umožňují zavádět kabeláž do elektrických zařízení, ovládacích panelů a síťových rozváděčů.

Specifikace

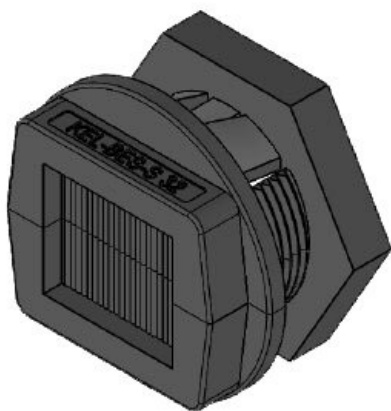
Materiál	Polykarbonát Kartáče: Polyamid
Třída hořlavosti	UL94-V0, samozhášivý
Teplota	-20 C° až 90 C°
Vlastnosti	bez silikonu, bez halogenu
Typ montáže	Instalace pomocí matice, Zacvakávací

Výhody

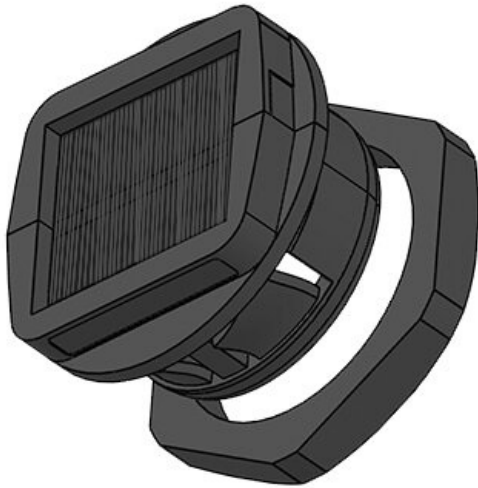
- Velmi jednoduchá montáž
- Možná dodatečná montáž
- Univerzální použití
- Zábрана proti prachu a průvanu
- Optické odstínění
- Ochrana kabelu před ostrými hranami výřezu

Typy a velikosti výrobků

KEL-BES-S 32



Obj.č.	51538	Závit	M32 × 1,5
EAN	4251269318	Délka závitu	20 mm
Bal.	702	Pro min. tloušťku	1 mm
Instalační výška	10 mm	plechu	
Vnější průměr	46 mm	Pro max. tloušťku	2,5 mm
Velikost metrického výřezu	M32	plechu	
Velikost kulatého výřezu	32,3 mm		



Obj.č.	51540	Závit	M50 × 1,5
EAN	4251269318	Délka závitu	20 mm
	306	Pro min.	1 mm
Bal.	10	tloušťku	
Instalační	10 mm	plechu	
výška		Pro max.	2,5 mm
Vnější průměr	62,5 mm	tloušťku	
Velikost	M50	plechu	
metrického			
výřezu			
Velikost	50,4 mm		
kulatého			
výřezu			